

# SWSN-L10 无线液位变送器 (电池供电型)

## 使 用 说 明 书

南京盛亿科技有限公司

## 1 产品概述

感谢您购买南京盛亿 SWSN-L10 系列无线液位变送器，您的变送器在出厂前已经过精确校准。为了确保安全和效率，请在操作仪器前仔细阅读本手册。关于参数设定问题，用户可直接跳转第 4 节参数设定。

### 关于本手册

- 应将本手册提供给最终用户。
- 本手册和贴在仪表上的识别标签是产品的重要组成部分；将它们保存在安全的地方，以备将来参考。
- 本手册的内容如有变更，恕不另行通知。
- 如果出现任何问题或发现错误，或者本手册中有任何信息缺失，可以与我公司联系。

### 1.1 产品的安全使用

本产品旨在由具有专业知识的人员使用。为了操作人员的安全以及保护仪器和系统，在操作本仪器时，请务必遵循本手册的安全说明。如果不遵守这些说明，本仪器提供的保护可能会受到损害。在这种情况下，盛亿不能保证仪器可以安全运行。请特别注意以下几点：

- 1 该仪器由对该设备有专业知识的工程师或技术人员安装。
- 2 在高温过程中，必须小心不要触摸仪表外壳造成烧伤。
- 3 仪表在使用中切勿松开过程连接螺母，这可能导致介质突然使泄露。
- 4 从危险过程中移除仪表时，避免接触介质和仪表内部。
- 5 应注意防止灰尘或其他材料堆积在显示屏玻璃和铭牌上。要清洁这些表面，请使用柔软的干布。

#### 隔爆型仪表

- 1 隔爆型用户参考 2.3
- 2 在危险位置接近仪器或外围设备时，注意不要产生火花。
- 3 用户维修或改装本仪器会导致防爆功能故障。如果需要维修或改装，请联系我单位。



## 重要的

该仪表配有一个无线模块，运行于 470-510M/860-930M 无线通讯频段，请不要使用于有重大安全连锁需求的控制场合。

### 1.2 保修

因产品质量问题，使仪表不能正常工作的，我公司一年内负责免费维修。

如果本仪表出现问题，请告知问题的性质及所使用的环境。包括型号规格和序列号。

如果故障由以下原因造成的，即使在保修期间，买方也应承担维修费用：

- 1 买方维护不当或在超出产品规定标准的地方使用仪表。
- 2 擅自修改或修理从而导致的故障。
- 3 不可抗力力的原因，如火灾、地震、风暴/洪水、雷电或其他自然灾害。

## 2 注意事项

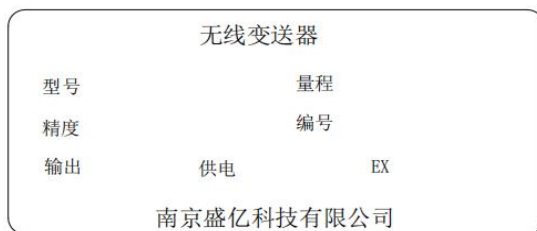
本章节提供了变送器的重要信息。使用前请仔细阅读此内容。

SWSN-P 系列变送器出厂前经过全面检测。交付仪表时，目视检查仪表，确保在运输过程中没有损坏。

检查在内的变送器安装硬件是否在内，如果您购买了安装支架，没有则不包含在内。

### 2.1 型号和规格检查

型号和规格写在变送器铭牌上。



### 2.2 安装环境

变送器的设计能够承受-40℃~80℃，湿度<95%无结露的场合。为了确保变送器多年的稳定性和准确性，选择安装环境及位置时候要采取以下预防措施。



## 重要的

变送器的安装位置必须满足以下条件：

- 1 无论变送器的安装方式如何，天线都要处于垂直向上位置。
- 2 变送器的安装位置最好离地 1.5m 以上。

- 3 天线 30cm 范围内无墙壁或者管道等障碍物
- 4 变送器的设计可以抵御振动频率 <math><60\text{HZ}</math>，振动幅度小于 0.14mm，加速度为  $19.6\text{m}/\text{m}^2$ ，实际安装时尽量选择相对振动较小的场合。
- 5 环境温度超出产品标准时，应采取现场防护措施，以防损坏液晶显示器。
- 6 本产品内部无用户可调元器件，安装时请勿拆开。
- 7 避免将装置置于热源附近及有腐蚀性气体附近。

### 2.3 隔爆用户的安装环境

本产品为隔离防爆，防爆标志为“EXdIIC6”

隔离防爆适用于 II 类厂用（非矿用）

防爆等级 C 级

温度组别 T6

最高表面温度  $80^{\circ}\text{C}$

### 2.4 贮存

储存仪表时，尤其长时间储存，须遵守以下注意事项。

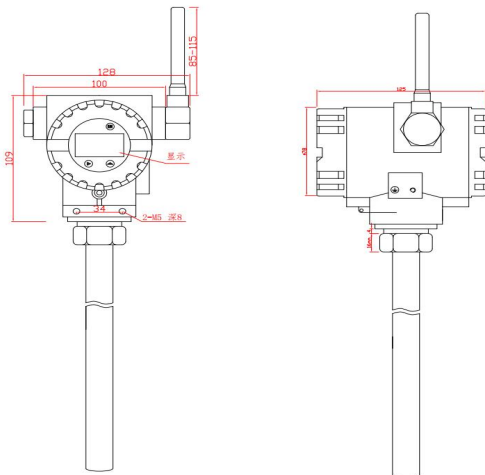
满足以下条件的储存区域：

- a 不会暴露在雨水中，也不会渗水漏水。
  - b 振动冲击保持在最低限度
  - c 环境温度  $-40^{\circ}\text{C}$ – $80^{\circ}\text{C}$ ，湿度 <math><95\%</math>，通风干燥无腐蚀性气体的场合。
- 2 储存时，将变送器重新包装在最初的装运时的包装中。
  - 3 如果使用了变送器，清洗变送器内部腔室，确保没有工艺流体残留。
  - 4 长时间存放建议取出电池，储存温度不应超过  $30^{\circ}\text{C}$

## 3 产品的安装

安装时请阅读 2.2 变送器的安装环境。根据工艺条件观察变送器铭牌上的的量程范围是否符合要求。变送器的过程连接根据用户需求订购。

### 3.1 尺寸



### 3.2 操作说明

(1) 打开前盖，按一下右上角 EN 按钮及可开启仪表，重新合上仪表外盖即可。

(2) 若仪表出现明显的闪烁或显示暗淡，即表明电池供电不足，需要更换电池。

[注意] • 若仪表开机后没有进入正常工作状态，可按一下 EN 键，稍等几秒重按一下 EN 键重启仪表。

请务必更换电池在安全的地方拆卸和组装电池组。在爆炸区域这样做可能会导致爆炸。

1 旋开变送器的后盖



2 用十字螺丝拧开两枚固定螺丝。



3 取下电池包上面的 2 芯供电插头，将新买的电池换上插上 2 芯供电插头即可。



### 3.3 处理电池

1 在正常情况下，只要保持电池和电池组的完整性，电池材料是独立的，不会发生反应。应注意防止热、电或机械损坏。保护电池组的电极，避免快速放电。电池放电可能会导致液体泄漏和过热。电池应存放在清洁干燥的地方。为了延长电池寿命，储存温度不应超过 30℃。

#### 处理电池组

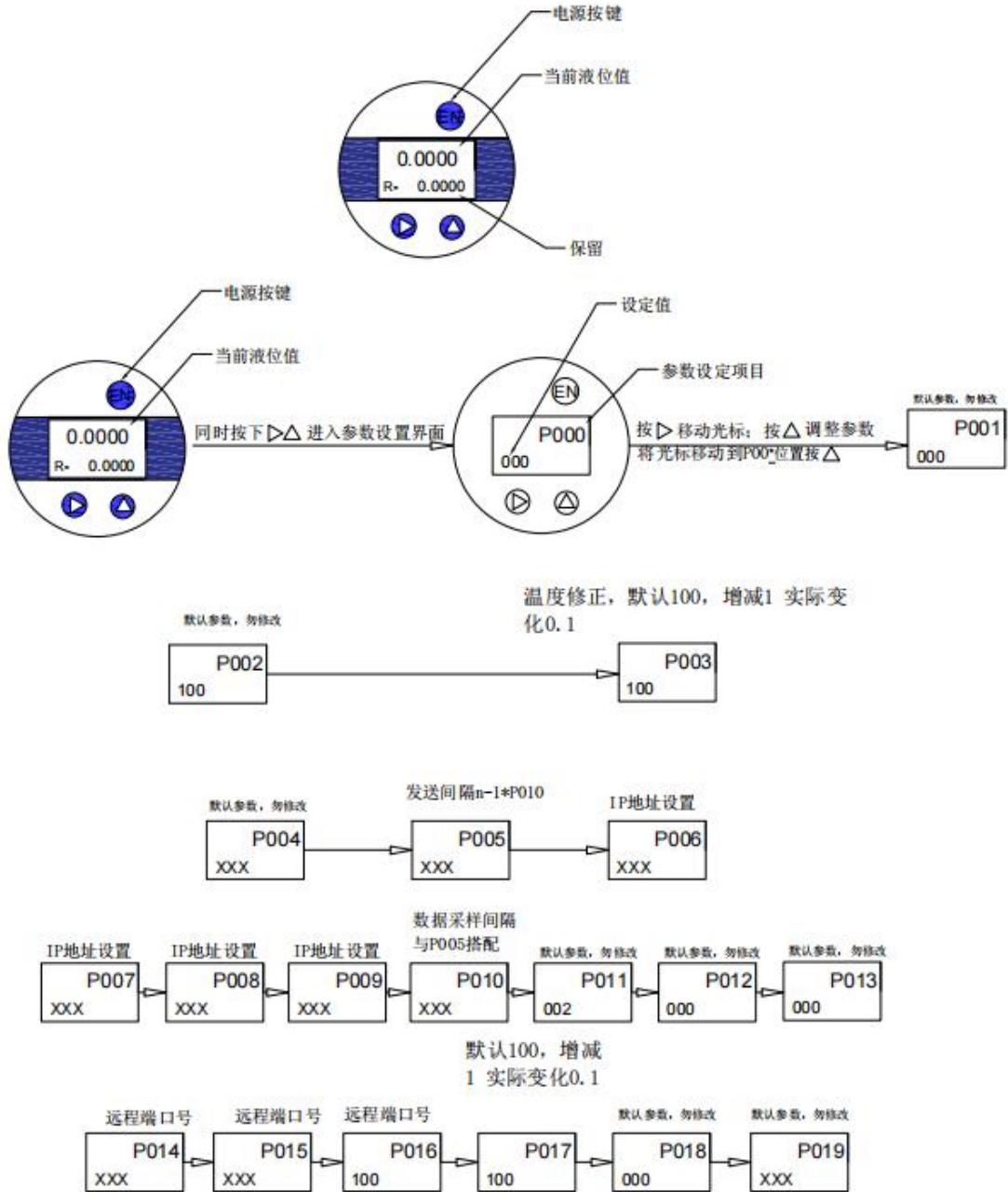
为了安全有效地使用电池组，必须遵守以下预防措施。使用不当可能会导致液体泄漏、过热、着火或爆炸。

- 千万不要充。
- 不要使它短路。
- 不要拆卸、改造或修改它。
- 不要加热或扔进火里。
- 不要浸泡在淡水或海水中。

请遵守以下安全处置电池的注意事项。

- 不要焚烧电池，也不要将其暴露在 100° C 或以上的高温下。这可能会导致液体泄漏或爆炸。
- 根据法律法规处理电池。

## 4 参数设定



参数更改完后必须将光标移动到 P0\*\* 的下划线的位置，再次按▲键进入下一参数，同时按下▶键、▲键才能保存。若不需要修改参数值，在当前修改参数页面同时按下▶键、▲键退出参数设定界面。

## 参数说明

(1) 同时按下▶键和▲键，松开后仪表进入参数设定界面，此时屏幕上方显示设定的参数项目，下方显示设定值。

(2) 此时屏幕显示 P000, 按▶键切换光标到 P000 的 P000 位置，按▲键切换设定项目 P001, P002, P003 等，到需要的设定项，再按▶键将光标移动到下面的对应参数处通过按▲键更改设置参数。参数更改完后将光标移动到 P0\*\*的下划线的位置，再次按▲键保存该参数后自动跳到下一项参数，若不需要继续修改参数值，同时按下▶键、▲键退出参数设定界面。

(3) 参数设定完毕，按一下 EN 键盘重启仪表即可。

(4) 参数说明

P000: 系统保留 不要更改。

P001: 系统保留 不要更改。

P002: 系统保留 不要更改；

P003: 温度修正，增减 1 实际变化 0.1。

P004: 系统保留 不要更改。

P005: 变送器，发送间隔 n+1 倍的 P010。

P006: IP 地址设置。

P007: IP 地址设置。

P008: IP 地址设置。

P009: IP 地址设置。

P010: 数据采样间隔。与 P005 搭配使用。

P011: 系统保留 不要更改。

P012: 系统保留 不要更改。

P013: 远程端口号。

P014: 远程端口号。

P015: 远程端口号。 举例：端口号为 51112 P013: 051 P014: 011 P015: 002

P016: 系统保留 不要更改。

P017: 压力修正，默认值为 100，增减 1 实际变化 0.01。

P018: 系统保留 不要更改。

P019: 系统保留 不要更改。

## 5 常见故障处理

错误提示码：F1 SIM 卡未装或接触不良

F2 信号差

F3 模块出错

F4 驻网失败

F5 远端服务器连接失败



附 SWSN-L10 液位系列型号规格及选型说明



产品概述

SWSN-L10 磁翻板/浮球液位变送器是一款可电池供电、具有无线传输功能的液位检测设备。无线传输方式有 SWSN 自有高效协议传输方式、LORA 无线扩频传输方式、NB-IOT 网络和 4G 全网通传输方式四种，分别具有超低功耗(1秒钟一次发送电池续航3年)和超强信号穿透力的特点。

产品特性

- 磁翻板、浮球液位传感器原理。
- 超低功耗，5 秒钟发送电池续航 5 年(SWSN 25℃测试)
- LORA 扩频方式传输距离达到 10 公里(视距)
- NB-IOT 支持中国电信、中国移动、中国联通网络
- 4G 全网通，支持中国电信、中国移动、中国联通网络
- 信号穿透力强(NB IOT 模式)
- 内置锂电池，支持-40~85℃工作(GFSK SWSN 制式)

- 一键开关机功能+定时开关机功能
- 定时发送+变化发送功能

应用场景

应用场景



供热



消防



供水



化工

测量范围	0~0.5~15 米
精 度	精度: ±10mm
分辨率	0.01
网络制式	GFSK SWSN; LORA; NB-IOT;
数据上传间隔	1-255 秒(GFSK 制式); 1-999 分(LORA); 3-999 分(NB-IOT 制式)
数据上传模式	定时上传; 变化上传(变化限值可设定)
设备工作环境	-40~85℃ (详见型号表); 湿度 0~95%RH 无结露

主机外壳及重量	IP65 防水铸铝 约 1500g
主机尺寸	115*115*228mm (表头部分);

接口材质	304 不锈钢、316 不锈钢、316L 不锈钢、304+PTFE
安装方式	侧装、顶装
介 质	比重 $\geq 0.42\text{g/cm}^3$ 粘度 $\leq 0.02\text{Pa}\cdot\text{s}$

•电池参数：容量 19000mAh 电压 3.6V

发送间隔	0.25 秒	1 秒	2 秒	5 秒	1 分	2 分	10 分	5 分	15 分	60 分
电池寿命	1 年	3 年	5 年	10 年	1 年	3 年	8 年	1 年	3 年	8 年
•无线电参数	SWSN	SWSN	SWSN	SWSN	LORA	LORA	LORA	NB	NB	NB

测试条件：20°C 60%RH 实验室 电池自放电率：<1%/年

•无线电参数

•无线电参数	SWSN	LORA	NB
传输距离(视距)	1000~2000 米	5000~10000 米	无限制(依赖基站信号覆盖)
传输距离(有障 典型)	50-250 米	250-1000 米	<b>SWSN-T7</b>
载波频段	430~470~510M 860~930M(定制)		

•防护等级：IP65

•重量：1.3~1.5kg(表头)

•工作环境：-40~85°C 0~95%RH 无结露

•认证：ExdIICT6 ISO9001

## 产品选型

型 号	规格代码	说明
SWSN-L10	.....	磁翻板/浮球液位变送器
•GF.....	-D..... -J..... -GF..... -LR..... -NB..... -S4..... -N.....	4~20mA DC 4~20mA DC HART 协议 SWSN GFSK 无线(视距 1000 米) ① LORA 无线(视距 5000 米) NB IOT 无线(全网通) RS485 有线信号输出(四线制 24Vdc 外供电) 仅显示, 无信号输出
带磁翻板	-1..... -2.....	浮球型 不带磁翻板部分 磁翻板型

保护管材质	-S1..... -S2..... -S3..... -S4.....	材质 304 材质 316 材质 316L 材质 304+ PTFE
公称压力	-10..... -16..... -25..... -40..... -64..... -100.....	1.0MPa 1.6MPa 2.5MPa 4.0MPa 6.4MPa 25MPa

	-250.....	25MPa
放大器外壳	-1.....	铸铝外壳
电气接口	7..... 9..... 0.....	1/2NPT 内螺纹 两个电气接口带一个盲塞(有线型) M20*1.5 内螺纹 两个电气接口带一个盲塞(有线型) M20*1.5 内螺纹 一个电气接口带堵头(无线型)
表头	D.....	智能 LCD 显示数字表头
量程	-XXX.....	XXXmm 举例: 1000 表示量程 0~1000mm
连接方式	-YYYYY.....	